

# DJI LiDAR Range Finder

Product Information

产品信息

產品資訊

製品情報

제품 정보

Produktinformationen

Información del producto

Informations sur le produit

Informazioni sul prodotto

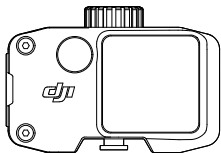
Productinformatie

Informações do produto

Informações sobre o produto

Информация о продукте

v1.0 2021.10







<https://www.dji.com/ronin-4d/downloads>

EN

Scan the QR code or visit the official DJI website to download the latest DJI Ronin 4D User Manual.

CHS

扫描二维码或访问 DJI 官方网站下载最新版《DJI Ronin 4D 用户手册》。

CHT

請掃描 QR 碼或前往 DJI 官方網站，下載最新版本之《DJI Ronin 4D 使用者手冊》。

JP

QR コードをスキャンするか、DJI の公式ウェブサイトアクセスして、DJI Ronin 4D のユーザーマニュアル最新版をダウンロードしてください。

KR

QR 코드를 스캔하거나 공식 DJI 웹사이트를 방문해 최신 DJI Ronin 4D 사용자 매뉴얼을 다운로드하세요.

DE

Scannen den QR-Code oder besuch die offizielle DJI-Webseite, um das neueste DJI Ronin 4D Handbuch herunterzuladen.

ES

Escanee el código QR o visite la página web oficial de DJI para descargar la versión más reciente del manual de usuario del DJI Ronin 4D.

FR

Scannez le code QR ou visitez le site officiel de DJI pour télécharger le dernier guide d'utilisateur de DJI Ronin 4D.

IT

Scansiona il codice QR o visita il sito web di DJI per scaricare la versione aggiornata del Manuale Utente di DJI Ronin 4D.

NL

Scan de QR-code of ga naar de officiële DJI-website om de nieuwste gebruikershandleiding van de DJI Ronin 4D te downloaden.

PT

Digitalize o código QR ou visite o website oficial DJI para transferir o Guia do Utilizador do DJI Ronin 4D mais recente.

PT-BR

Escaneie o código QR ou visite o site oficial da DJI para baixar o mais recente Manual do Usuário do DJI Ronin 4D.

RU

Отсканируйте QR-код или посетите официальный сайт DJI, чтобы скачать последнюю версию руководства пользователя DJI Ronin 4D.

In the Box / 物品清單 / 物品清單 / 同梱物 / 구성품 / Lieferumfang /

Contenido del embalaje / Contenu de l'emballage / Contenuto della confezione /

In de doos / Incluído na embalagem / Комплект поставки

× 1



LIDAR Range Finder  
LIDAR 測距器  
LIDAR 測距儀  
LIDAR レンジファインダー  
LIDAR 거리측정기  
LIDAR-Entfernungsmesser  
Télémètre LIDAR  
Télémetro LIDAR  
Rilevatore di distanza LIDAR  
LIDAR-afstandsmeter  
Telémero LIDAR  
Sensor telemétrico LIDAR  
Дальномер лидар

× 1



LIDAR Range Finder/Focus Motor Cable  
LIDAR 測距器 / 跟焦电机专用线缆  
LIDAR 測距儀 / 對焦馬達專用纜線  
LIDAR レンジファインダー / フォーカス  
モーター ケーブル  
LIDAR 거리측정기 / 포커스 모터 케이블  
LIDAR-Entfernungsmesser/Fokusmotor-  
Kabel  
Cable del télémètre LIDAR/motor Focus  
Câble télémètre LIDAR/Moteur Focus  
Rilevatore di distanza LIDAR/Cavopere  
motore di messa a fuoco  
Kabel voor de LIDAR-afstandsmeter/  
focusmotor  
Télémètre LIDAR/Cabo do motor de  
focagem  
Cabo do Sensor telemétrico LIDAR/Focus  
Motor  
Кабель лазерного дальномера лидара/  
мотора фокусировки

× 1



Hex Wrench  
扳手  
扳手  
六角レンチ  
육각 렌치  
Sechskantschlüssel  
Llave hexagonal  
Clé hexagonale  
Chiave esagonale  
Inbussleutel  
Chave sextavada  
Chave sextavada  
Шестигранный ключ

× 2



Screw  
 螺丝  
 螺絲  
 ねじ  
 나사  
 Schraube  
 Tornillo  
 Vis  
 Vite  
 Schroef  
 Parafuso  
 Parafuso  
 Винт

× 1



C-Shaped DL Mount Ring \*  
 DL 卡口 C 型装饰环 \*  
 DL 接環 C 型裝飾環 \*  
 C 型 DL 마운tring \*  
 C 형 DL 마운트 링 \*  
 C-förmiger DL-Mount-Ring \*  
 Anillo en C para montura DL \*  
 Bague DL Mount en forme de C \*  
 Anello DL-Mount a C \*  
 C-vormig DL-montagering \*  
 Anel de Montagem DL em Forma de C \*  
 Anel de suporte DL em formato de C \*  
 C-образное кольцо крепления DL \*

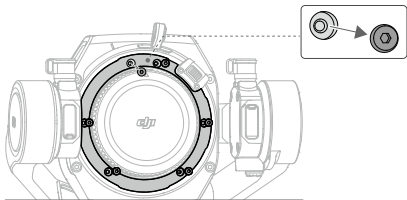
× 1



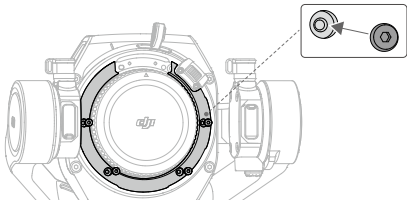
LIDAR Range Finder Holder \*  
 LIDAR 测距器支架 \*  
 LIDAR 测距儀支架 \*  
 LIDAR レンジファインダー ホルダー \*  
 LIDAR 거리측정기 홀더 \*  
 Halter für LIDAR-Entfernungsmesser \*  
 Soporte del telémetro LIDAR \*  
 Supporto du télémètre LIDAR \*  
 Supporto per rilevatore di distanza LIDAR \*  
 Houder van de LIDAR-afstandsmeter \*  
 Suporte do Telémetro LIDAR \*  
 Suporte do sensor telemétrico LIDAR \*  
 Держатель дальномера лидара \*

- \* When the LiDAR Range Finder is included with Ronin 4D, these parts are already attached to the gimbal and camera before delivery.
- \* 配合 DJI Ronin 4D 出貨時，這些部件已安裝至雲台相機上，無需重複安裝。
- \* 配合 DJI Ronin 4D 出貨時，這些零組件已安裝至雲台相機上，無需重複安裝。
- \* LiDAR レンジファインダーが Ronin 4D と一緒に同梱されている場合、レンジファインダーはすでにジンバルカメラに取り付けられた状態で出荷されます。
- \* LiDAR 거리측정기가 Ronin 4D 에 포함된 경우, 이 파트는 배송 전 짐벌 및 카메라에 이미 부착되어 있습니다.
- \* Wenn der LiDAR-Entfernungsmesser im Lieferumfang der Ronin 4D enthalten ist, sind diese Teile bereits bei Auslieferung am Gimbal und an der Kamera angebracht.
- \* Cuando el telémetro LiDAR está incluido con el Ronin 4D, estas partes ya están fijadas al estabilizador y a la cámara antes del envío.
- \* Lorsque le Télémètre laser LiDAR est associé à Ronin 4D, ces éléments sont déjà montés à la nacelle et la caméra avant la livraison.
- \* Quando il Rilevatore di distanza LiDAR è incluso con Ronin 4D, queste parti saranno già installate allo stabilizzatore e alla fotocamera prima della spedizione.
- \* Wanneer de LiDAR-afstandsmeter met de Ronin 4D wordt meegeleverd, zijn deze onderdelen vóór levering al aan de gimbal en camera bevestigd.
- \* Quando o Telémetro LiDAR está incluído no Ronin 4D, estas peças já estão ligadas à suspensão cardã e à câmara antes da entrega.
- \* Quando o Sensor telemétrico LiDAR estiver incluso com o DJI Ronin 4D, estas partes já estarão montadas no estabilizador e na câmara antes da entrega.
- \* Если лазерный дальномер лидар входит в комплект Ronin 4D, части прикрепляются к стабилизатору и камере перед отправкой.

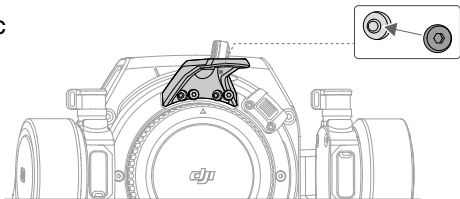
A



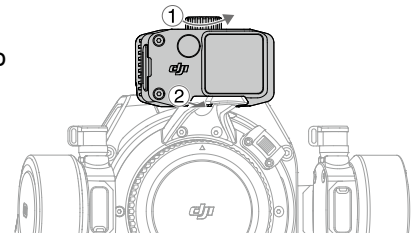
B



C

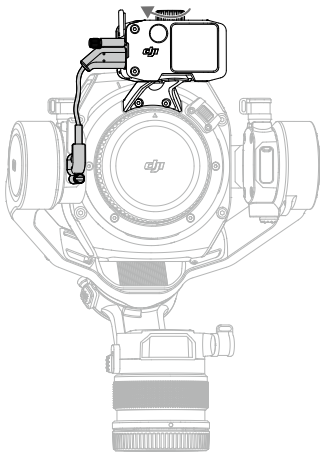


D





E



## Disclaimer and Warning

Congratulations on purchasing your new DJI OSMO™ product. Carefully read this entire document and all safe and lawful practices provided by DJI OSMO before use. Failure to read and follow instructions and warnings may result in serious injury to yourself or others, damage to your DJI OSMO product, or damage to other objects in the vicinity. By using this product, you hereby signify that you have read this document carefully and that you understand and agree to abide by all terms and conditions of this document and all relevant documents of this product. You agree to only use this product for proper purposes.

You agree that you are solely responsible for your own conduct while using this product and for any consequences thereof. DJI OSMO accepts no liability for damage, injury, or any legal responsibility incurred directly or indirectly from the use of this product.

RONIN is a trademark of SZ DJI OSMO TECHNOLOGY CO., LTD. (abbreviated as "DJI OSMO") and its affiliated companies. Names of products, brands, etc., appearing in this document are trademarks or registered trademarks of their respective owner companies. This product and document are copyrighted by DJI OSMO with all rights reserved. No part of this product or document shall be reproduced in any form without the prior written consent or authorization of DJI.

This document and all other collateral documents are subject to change at the sole discretion of DJI OSMO. This content is subject to change without prior notice. For up to date product information, visit the product page for this product at <http://www.dji.com>.

### Warning

1. It is not recommended to use the LIDAR range finder in conditions with low visibility such as foggy or rainy weather. Otherwise, the detection range may be reduced.
2. DO NOT touch the optical windows of the LIDAR range finder. Dust and stains on the optical windows can negatively affect the performance. Use compressed air or a wet lens cloth to clean the optical windows.

## Introduction

The DJI LiDAR Range Finder can be used with the X9 gimbal camera so that RONIN™ 4D can focus quickly without reducing image quality. Autofocus, Manual Focus, and Automated Manual Focus are available when using the LIDAR range finder and Autofocus is available with a manual lens when using with an X9 focus motor.

## Installation and Connection

1. Remove O-shaped DL mount ring. (Figure A)
2. Install C-shaped DL mount ring. (Figure B)
3. Install the LiDAR range finder holder. (Figure C)
4. Loosen the locking knob and attach the LiDAR range finder to the holder. (Figure D)
5. Make sure to slide the LiDAR range finder to the end of the holder before tightening the locking knob and connect the LiDAR Range Finder/Focus Motor Cable to the power port of the gimbal. (Figure E)



- Make sure that the LiDAR range finder is attached securely.
  - Make sure to slide the LiDAR range finder to the end of the holder before tightening the locking knob. Otherwise, the detection accuracy may be affected.
  - Reinstall the camera lens and adjust the balance of the gimbal camera after the LiDAR range finder is installed.
- 

## Specifications

### General Settings

Weight	88 g
Dimensions	71×47×34 mm
Operating Temperature	-10° to 40 °C (14° to 104 °F)
Compatibility	DJI Ronin 4D

### LiDAR

Ranging Accuracy (±1%)	30 cm-100 cm
Scan Modes	Non-repetitive scanning pattern, Repetitive scanning pattern
Sensing Range*	30 cm-3 m @ >18% reflection: 60° (horizontal) × 45° (vertical) 30 cm-10 m @ >18% reflection: 60° (horizontal) × 7° (vertical)
Laser Safety	Class 1 (IEC 60825-1:2014) (Safe for eyes)
Operating Environment	Use in environments with large and diffuse obstacles with a reflectivity of more than 10%. DO NOT use in environments with dense fog or aim at or through glass surfaces.

Laser Wavelength	940 nm
Single Pulse Width	5 ns & 33.4 ns
Max Laser Power	6 W

\* The sensing range is affected by the dimensions of the object and the distance between the LIDAR range finder and the object.

CHS

## 免责声明和警告

感谢您购买大疆灵眸™ (DJI OSMO™) 产品。使用本产品之前, 请仔细阅读并遵循本文及大疆灵眸 (DJI OSMO) 提供的所有安全与合规操作指引, 否则可能会给您和周围的人带来伤害, 损坏本产品或其它周围物品。一旦使用本产品, 即视为您已经仔细阅读本文档, 理解、认可和接受本文档及本产品所有相关文档的全部条款和内容。您承诺仅出于正当目的使用本产品。

您承诺对使用本产品以及可能带来的后果负全部责任。大疆灵眸 (DJI OSMO) 对于直接或间接使用本产品而造成的损坏、伤害以及任何法律责任不予负责。

RONIN 是深圳市大疆灵眸科技有限公司及其关联公司的商标。本文出现的产品名称、品牌等, 均为其所属公司的商标或注册商标。本产品及手册为大疆灵眸版权所有。未经许可, 不得以任何形式复制翻印。

本文档及本产品所有相关的文档最终解释权归大疆灵眸 (DJI OSMO) 所有。如有更新, 恕不另行通知。请访问 [www.dji.com](http://www.dji.com) 官方网站以获取最新的产品信息。

### 注意

1. 在空气能见度较差的情况下 (例如雾霾、暴雨天气), LIDAR 测距器的有效检测范围将会减小, 使用时请注意。
2. 切勿用手触摸 LIDAR 光源保护镜。若 LIDAR 光源保护镜上有污点或灰尘等杂质, 请使用压缩空气除尘罐, 或湿润的镜头清洁布进行清洁, 以免污点灰尘等影响产品性能。

## 简介

DJI LIDAR 测距器可搭配 X9 云台相机使用。通过 LIDAR 测距器, 可实现自动跟焦、手动跟焦和手自一体跟焦功能。还可以配合 X9 跟焦电机, 实现手动镜头的自动跟焦功能。

## 安装连线

1. 移除原卡口装饰环。(图 A)
2. 安装 DL 卡口 C 型装饰环。(图 B)
3. 安装 LIDAR 测距器支架。(图 C)
4. 拧松锁紧旋钮, 安装 LIDAR 测距器到支架上。(图 D)
5. 确保滑动 LIDAR 测距器到支架尽头, 再拧紧锁紧旋钮; 连接 LIDAR 测距器 / 跟焦电机专用线缆到云台相机供电口。(图 E)



- 确保 LIDAR 测距器安装稳固。
- 确保安装时滑动 LIDAR 测距器到支架尽头, 否则可能影响使用精度。
- 安装完 LIDAR 测距器后, 需装回镜头, 并对云台相机进行平衡调节。

## 规格参数

### 通用

重量	88 g
尺寸	71 × 47 × 34 mm
工作温度	-10 至 40°C
兼容性	DJI Ronin 4D

### LIDAR

测距精度 (± 1%)	30 cm-100 cm
扫描模式	非重复扫描, 重复扫描
感知范围*	30 cm-3 m @>18% 反射率: 60° (水平) × 45° (垂直) 30 cm-10 m @>18% 反射率: 60° (水平) × 7° (垂直)
人眼安全等级	Class 1 (IEC 60825-1:2014)
使用环境	漫反射, 大尺寸, 高反射率 (反射率 >10%) 物体; 不透过或对着玻璃; 非浓雾天气
激光波长	940 nm
单脉冲宽度	5 ns & 33.4 ns
最大激光功率	6 W

\* 感知范围受物体宽度和距离影响。

## 免責聲明和警告

感謝您購買大疆靈眸™ (DJI OSMO™) 產品。使用本產品之前，請仔細閱讀並遵循本文及大疆靈眸 (DJI OSMO) 提供的所有安全與合規操作指引，否則可能會為您和周圍的人帶來傷害，損壞本產品或其它周圍物品。一旦使用本產品，即視為您已經仔細閱讀本文件，理解、認可和接受本文件及本產品所有相關文件的全部條款和內容。您承諾僅出於正當目的使用本產品。

您承諾對使用本產品以及可能帶來的後果負全部責任。大疆靈眸 (DJI OSMO) 對於直接或間接使用本產品而造成的損壞、傷害及任何法律責任概不負責。

RONIN 是深圳市大疆靈眸科技有限公司及其附屬公司的商標。本文出現的產品名稱、品牌等，均為其所屬公司的商標或註冊商標。本產品及手冊為大疆靈眸版權所有。未經許可，不得以任何形式複製翻印。

本文件及本產品所有相關文件的最終解釋權歸大疆靈眸 (DJI OSMO) 所有。如有更新，恕不另行通知。請前往 [www.dji.com](http://www.dji.com) 官方網站以取得最新的產品資訊。

### 注意

1. 在環境能見度較差的情況下 (例如霧霾、暴風雨天氣等)，LIDAR 測距儀的有效檢測範圍將會縮小，在使用時請注意。
2. 請勿用手觸摸 LIDAR 光源保護鏡。若在 LIDAR 光源保護鏡上有污點或是灰塵等雜質，請使用壓縮空氣除塵罐，或者使用濕的鏡頭清潔布進行清潔，以免因為污點或是灰塵等雜質影響產品性能。

## 簡介

DJI LIDAR 測距儀可以搭配 X9 雲台相機使用。透過 LIDAR 測距儀，可執行自動對焦、手動對焦和手動 / 自動一體對焦功能。還可以配合 X9 對焦馬達，執行手動鏡頭的自動對焦功能。

## 安裝連線

1. 移除原本接環的裝飾環。(圖 A)
2. 安裝 DL 接環的 C 型裝飾環。(圖 B)
3. 安裝 LIDAR 測距儀支架。(圖 C)
4. 將鎖緊旋鈕轉鬆，安裝 LIDAR 測距儀到支架上。(圖 D)
5. 確保將 LIDAR 測距儀滑動到支架盡頭之後，再轉緊鎖緊旋鈕；將 LIDAR 測距儀 / 對焦馬達專用纜線連接到雲台相機供電連接埠。(圖 E)



- 確保 LIDAR 測距儀穩固安裝。
- 確保安裝時將 LIDAR 測距儀滑動到支架盡頭，否則可能會影響使用的精確度。
- 完成 LIDAR 測距儀安裝之後，需將鏡頭裝回，並對雲台相機進行平衡調節。

## 規格參數

### 通用

重量	88 g
尺寸	71 × 47 × 34 mm
運作溫度	-10 至 40°C
相容性	DJI Ronin 4D

### LIDAR

測距精確度 (± 1%)	30 cm–100 cm
掃描模式	非重複掃描, 重複掃描
感知範圍 *	30 cm–3 m @>18% 反射率: 60° (水平) × 45° (垂直) 30 cm–10 m @>18% 反射率: 60° (水平) × 7° (垂直)
人眼安全等級	Class 1 (IEC 60825-1:2014)
使用環境	漫反射, 大尺寸, 高反射率 (反射率 > 10%) 的物體; 不透過或對著玻璃; 非濃霧天氣
雷射波長	940 nm
單脈衝寬度	5 ns & 33.4 ns
最大雷射功率	6 W

\* 感知範圍受物體寬度和距離影響。

JP

## 免責事項および警告

DJI OSMO™ 製品をご購入いただき、誠にありがとうございます。ご使用前に、この文書全体に目を通し、DJI OSMOが提供する安全で合法的慣行についての説明を注意深くお読みください。指示と警告に

従わなかった場合、ご自身や他の人に重傷を負わせたり、またはお客様の DJI OSMO 製品および周辺の他の物の破損につながる恐れがあります。本製品を使用することにより、本書をよく読み、本文書および本製品のすべての関連文書に記載されている利用規約を理解し、順守することに同意したとみなされます。本製品を適切な目的のためにのみ使用することに同意するものとします。

本製品の使用中の行動とこれに伴う結果には、ユーザーが全面的に責任を負うことに同意するものとします。本製品の使用により直接または間接的に発生する損害、傷害、または法的責任に対し、DJI OSMO は一切の責任を負いません。

RONIN は、SZ DJI OSMO TECHNOLOGY CO., LTD. (以下「DJI OSMO」と省略) およびその関連会社の商標です。本書に記載されている製品、ブランドなどの名称は、その所有者である各社の商標または登録商標です。本製品および本書は、不許複製・禁無断転載を原則とする DJI OSMO の著作物のため、DJI から書面による事前承認または許諾を得ることなく、本製品または文書のいかなる部分も、いかなる方法によっても複製することは固く禁じられています。

この文書および他のすべての付随資料は、DJI OSMO 独自の裁量で変更されることがあります。本内容は予告なく変更される場合があります。最新の製品情報については、<http://www.dji.com> にアクセスして、本製品の製品ページをご覧ください。

## 警告

- 霧や雨天など、視界が悪い状況で LIDAR レンジファインダーを使用することは推奨しません。検知範囲が狭くなる恐れがあります。
- LIDAR レンジファインダーの光学ウィンドウには触れないでください。光学ウィンドウのほこりや汚れは性能に悪影響を及ぼす恐れがあります。光学ウィンドウのお手入れには、圧縮空気または湿らせたレンズクロスを使用してください。

## はじめに

DJI LIDAR レンジファインダーは、X9 ジンバルカメラと併用することにより、RONIN™ 4D で画質を低下させずに、すばやく焦点を合わせることができます。LIDAR レンジファインダー使用時、オートフォーカス、マニュアルフォーカス、自動マニュアルフォーカスを使用でき、X9 フォーカスモーターと併用時にマニュアルレンズでオートフォーカスを使用できます。

## 取り付けと接続

- O 字型の DL マウントリングを取り外します。 (図A)
- C 字型の DL マウントリングを取り付けます。 (図B)
- LIDAR レンジファインダーホルダーを取り付けます。 (図C)



4. ロックノブを緩め、LIDARレンジファインダーをホルダーに取り付けます。(図D)
5. LIDAR レンジファインダーをホルダーの端までしっかりスライドさせてからロックノブを締め、LIDAR レンジファインダー/フォーカスマーター ケーブルをジンバルの電源ポートに接続します。(図E)



- LIDAR レンジファインダーがしっかりと取り付けられていることを確認してください。
- ロックノブを締める前に、LIDAR レンジファインダーをホルダーの端までしっかりスライドさせてください。検知精度に影響を及ぼす恐れがあります。
- LIDAR レンジファインダーを取り付けた後、カメラレンズを再度取り付けて、ジンバルカメラのバランスを調整します。

## 仕様

### 一般設定

重量	88 g
サイズ	71 × 47 × 34 mm
動作環境温度	-10°C ~ 40°C
互換性	DJI Ronin 4D

### LIDAR

測距精度 (± 1%)	30 cm ~ 100 cm
スキャンモード	非反復スキャンパターン、反復スキャンパターン
検知範囲*	30 cm ~ 3 m @ >18% 反射率: 60° (水平) × 45° (垂直) 30 cm ~ 10 m @ >18% 反射率: 60° (水平) × 7° (垂直)
レーザー安全性	クラス 1 (IEC 60825-1: 2014) (眼に対する安全基準)
動作環境	反射率が10%以上、大型で拡散反射する被写体がある環境で使用します。濃霧の環境やガラスで反射させたり透過させるような環境下では使用しないでください。
レーザー波長	940 nm
シングルパルス幅	5 ns & 33.4 ns
最大レーザー出力	6 W

\* 検知範囲は、被写体のサイズやLIDARレンジファインダーと被写体間の距離に影響されます。

## 고지 사항 및 경고

DJI OSMO™ 신제품을 구매해주셔서 감사합니다. DJI OSMO에서 제공하는 본 문서의 전문과 적절한 사용 방법을 사용 전에 주의 깊게 읽어 주십시오. 지침 및 경고 사항을 읽고 따르지 않을 경우 사용자 또는 다른 사람이 심각하게 다치거나 DJI OSMO 제품 또는 근처에 있는 다른 물체가 손상될 수 있습니다. 제품을 사용함으로써 귀하는 본 문서를 주의 깊게 읽었으며 본 문서의 모든 이용 약관 및 본 제품과 관련된 모든 문서를 이해하고 준수하기로 표명합니다. 귀하는 정당한 목적을 위해서만 본 제품을 사용하는 것에 동의합니다.

본 제품 사용 시 사용자의 행위와 그에 따른 결과에 대한 책임은 전적으로 본인에게 있다는 것에 동의합니다. DJI OSMO는 본 제품 사용으로 인해 직접 또는 간접적으로 발생한 피해, 부상 또는 모든 법적 책임에 대해 어떠한 책임도 지지 않습니다.

RONIN은 SZ DJI OSMO TECHNOLOGY CO., LTD.(약어로 'DJI OSMO') 및 그 계열사의 상표입니다. 본 문서에 표시된 제품명, 브랜드 등은 해당 소유 회사의 상표 또는 등록 상표입니다. DJI OSMO는 본 제품과 문서의 저작권과 함께 모든 권한을 보유합니다. 본 제품 또는 문서의 어떠한 부분도 DJI의 사전 서면 허가 또는 동의 없이 어떠한 형식으로 재생산할 수 없습니다.

이 문서 및 기타 모든 부수 문서는 DJI OSMO의 단독 재량에 따라 변경될 수 있습니다. 본 내용은 사전 고지 없이 변경될 수 있습니다. 최신 제품 정보를 확인하려면 <http://www.dji.com>에서 본 제품의 제품 페이지를 방문하십시오.

## 경고

1. 안개나 우천과 같이 가시성이 낮은 조건에서는 LIDAR 거리측정기를 사용하지 않는 것이 좋습니다. 그렇지 않으면, 감지 범위가 줄어들 수 있습니다.
2. LIDAR 거리측정기의 광학창을 만지지 마십시오. 광학창에 먼지와 얼룩이 묻으면 성능에 부정적인 영향을 미칠 수 있습니다. 압축 공기 또는 젖은 렌즈 천을 사용하여 광학창을 청소하십시오.

## 소개

DJI LIDAR 거리측정기를 X9 짐벌 카메라와 함께 사용하면 RONIN™ 4D가 이미지 품질을 저하시키지 않고 빠르게 초점을 맞출 수 있습니다. LIDAR 거리측정기를 사용할 때 AF(자동 초점), MF(수동 초점) 및 자동화 MF(Automated Manual Focus)를 이용할 수 있으며, AF는 X9 포커스 모터와 함께 사용할 때 수동 렌즈에 사용할 수 있습니다.

## 설치 및 연결

1. O형 DL 마운트 링을 제거합니다. (그림 A)
2. C형 DL 마운트 링을 설치합니다. (그림 B)
3. LIDAR 거리측정기 홀더를 설치합니다. (그림 C)

4. 잠금 노브를 풀고 LIDAR 거리측정기를 홀더에 부착합니다. (그림 D)
5. 잠금 노브를 조이기 전에 LIDAR 거리측정기를 홀더 끝으로 밀고 LIDAR 거리측정기/포커스 모터 케이블을 짐벌의 전원 포트에 연결했는지 확인하십시오. (그림 E)



- LIDAR 거리측정기가 단단히 부착되었는지 확인하십시오.
- 잠금 노브를 조이기 전에 LIDAR 거리측정기를 홀더 끝으로 밀어야 합니다. 그렇지 않으면 감지 정확도에 영향을 미칠 수 있습니다.
- LIDAR 거리측정기를 설치한 후 카메라 렌즈를 다시 설치하고 짐벌 카메라의 균형을 조정하십시오.

## 사양

### 일반 설정

무게	88 g
크기	71×47×34 mm
작동 온도	-10~40 °C
호환성	DJI Ronin 4D

### LIDAR

범위 정밀도(±1%)	30 cm ~ 100 cm
스캔 모드	비반복 스캐닝 패턴, 반복 스캐닝 패턴
감지 범위*	30 cm - 3 m @ >18% 반사: 60° (수평) × 45° (수직) 30 cm - 10 m @ >18% 반사: 60° (수평) × 7° (수직)
레이저 안전	클래스 1 (IEC 60825-1:2014) (눈에 안전함)
작동 환경	반사율 10% 이상의 크기가 크고 반사율이 높은 장애물이 있는 환경에서 사용하십시오. 짙은 안개가 있거나 유리 표면이나 유리 표면을 통과해 조준하는 환경에서는 사용하지 마십시오.
레이저 파장	940 nm
단일 펄스 폭	5 ns 및 33.4 ns
최대 레이저 출력	6 W

\* 감지 범위는 물체의 크기 및 LIDAR 거리측정기와 물체 사이의 거리에 영향을 받습니다.

## Haftungsausschluss und Warnhinweise

Vielen Dank, dass du dich für ein Produkt von DJI OSMO™ entschieden hast. Bitte lies vor der Verwendung dieses gesamte Dokument und alle von DJI OSMO zur Verfügung gestellten sicheren und rechtmäßigen Praktiken sorgfältig durch. Wenn du diese Anweisungen und Warnungen nicht sorgfältig liest und beachtest, kannst du dich oder andere schwer verletzen bzw. kann es zu Schäden an deinem Produkt von DJI OSMO oder an anderen Objekten in der näheren Umgebung führen. Mit dem Gebrauch des Produkts bestätigst du, dass du dieses Dokument aufmerksam gelesen und den Inhalt verstanden hast und mit den allgemeinen Geschäftsbedingungen dieses Dokuments und allen relevanten Dokumenten dieses Produkts einverstanden bist. Du verpflichtest dich, dieses Produkt nur für angemessene Zwecke zu verwenden.

Du stimmst zu, dass du beim Gebrauch des Produkts die alleinige Verantwortung für deine Handlungen und alle daraus entstehenden Folgen trägst. DJI OSMO übernimmt keine Haftung für Sachschäden oder Personenschäden sowie keine juristische Verantwortung für Schäden, die direkt oder indirekt mit dem Gebrauch des Produkts im Zusammenhang stehen.

RONIN ist eine Marke der SZ OSMO TECHNOLOGY CO., LTD. (kurz: „DJI OSMO“) und ihrer verbundenen Unternehmen. Namen von Produkten, Marken usw., die in diesem Dokument enthalten sind, sind Warenzeichen oder eingetragene Warenzeichen der jeweiligen Besitzer (Eigentümergeellschaften). Dieses Produkt und dieses Dokument sind urheberrechtlich geschütztes Eigentum von DJI OSMO und alle Rechte sind vorbehalten. Kein Teil dieses Produkts oder dieses Dokuments darf in irgendeiner Form ohne vorherige schriftliche Zustimmung oder Genehmigung von DJI reproduziert werden.

Dieses Dokument und alle zugehörigen Dokumente können nach Ermessen von DJI OSMO jederzeit geändert werden. Dieser Inhalt kann ohne vorherige Ankündigung geändert werden. Aktuelle Informationen findest du auf der Webseite für dieses Produkt unter [www.dji.com](http://www.dji.com).

### Warnung

1. Es ist nicht empfehlenswert, den LiDAR-Entfernungsmesser bei schlechter Sicht, zum Beispiel bei Nebel oder Regen, zu verwenden. Andernfalls verringert sich möglicherweise die Erfassungsreichweite.
2. Die Sensorscheiben des LiDAR-Entfernungsmessers NICHT anfassen. Staub und Flecken auf der Sensorscheibe beeinträchtigen die Leistung. Verwende Druckluft, Isopropylalkohol oder ein Reinigungstuch für Objektive, um die Sensorscheiben ordnungsgemäß zu reinigen.

## Einführung

Der LIDAR-Entfernungsmesser kann mit der X9 Gimballkamera verwendet werden, so dass der RONIN™ 4D schnell fokussieren kann, ohne an Bildqualität einzubüßen. Autofokus, manueller Fokus und automatischer manueller Fokus sind verfügbar, wenn der LIDAR-Entfernungsmesser verwendet wird, und Autofokus ist bei Verwendung eines X9-Fokusmotors mit einem manuellen Objektiv verfügbar.

## Montage und Anschluss

1. O-förmigen DL-Mount-Ring entfernen. (Abbildung A)
2. C-förmigen DL-Mount-Ring installieren. (Abbildung B)
3. Halter für LIDAR-Entfernungsmesser installieren. (Abbildung C)
4. Lockere den Verriegelungsknopf und bringe den LIDAR-Entfernungsmesser am Halter an. (Abbildung D)
5. Schieb den LIDAR-Entfernungsmesser vor dem Anziehen des Verriegelungsknopfs bis ans Ende des Halters und schließ das LIDAR-Entfernungsmesser/Fokusmotor-Kabel an den Stromanschluss des Gimbals an. (Abbildung E)



- Stell sicher, dass der LIDAR-Entfernungsmesser fest angebracht ist.
  - Stell vor dem Anziehen des Verriegelungsknopfs sicher, dass der LIDAR-Entfernungsmesser bis ans Ende des Halters geschoben ist. Andernfalls wird möglicherweise die Erkennungsgenauigkeit beeinträchtigt.
  - Installiere das Kameraobjektiv erneut und balanciere die Gimballkamera erneut aus, sobald der LIDAR-Entfernungsmesser installiert ist.
- 

## Technische Daten

### Allgemeine Einstellungen

Gewicht	88 g
Abmessungen	71 x 47 x 34 mm
Betriebstemperatur	-10 °C bis 40 °C
Kompatibilität	DJI Ronin 4D

### LIDAR

Präzision der Entfernungsmessung ( $\pm 1$ %)	30 cm - 100 cm
---	----------------

Scan-Modi	Nicht-repetitives Scanmuster, repetitives Scanmuster
Erfassungsbereich*	30 cm - 3 m bei >18 % Remission: 60° (horizontal) × 45° (vertikal) 30 cm - 10 m bei >18 % Remission: 60° (horizontal) × 7° (vertikal)
Laserklasse	Klasse 1 (IEC 60825-1:2014) (sicher für die Augen)
Betriebsumgebung	In Umgebungen mit großen und diffusen Hindernissen mit einer Remission von mehr als 10 % verwenden. Darf NICHT in Umgebungen mit dichtem Nebel verwendet werden. NICHT auf oder durch Glasoberflächen zielen.
Wellenlänge des Lasers	940 nm
Einzelpulsbreite	5 ns und 33,4 ns
Max. Laserleistung	6 W

\* Der Erfassungsbereich wird von den Abmessungen des Objekts und dem Abstand zwischen dem LiDAR-Entfernungsmesser und dem Objekt beeinflusst.

ES

## Renuncia de responsabilidad y advertencia

Ehorabuena por la compra de su nuevo producto DJI OSMO™. Antes de usarlo, lea atentamente este documento al completo y todas las prácticas de seguridad y legales que DJI OSMO ha facilitado. Si no lee ni sigue correctamente las instrucciones y advertencias, podría sufrir lesiones graves u ocasionárselas a otras personas. Asimismo, podría dañar su producto DJI OSMO u otros objetos próximos. Al usar este producto, confirma que ha leído atentamente este documento y que entiende y acepta cumplir los términos y condiciones de este documento y todos los demás documentos pertinentes de este producto. Usted se compromete a usar este producto exclusivamente con fines adecuados.

Acepta que usted es el único responsable de su propia conducta durante el uso de este producto y de cualquier consecuencia derivada del mismo. DJI OSMO no acepta responsabilidad alguna por daños o lesiones ni ningún tipo de responsabilidad legal derivada directa o indirectamente del uso de este producto.

RONIN es una marca comercial de SZ DJI OSMO TECHNOLOGY CO., LTD. (abreviado como "DJI OSMO") y sus empresas afiliadas. Los nombres de productos, marcas, etc., que aparecen en este documento son marcas comerciales o marcas comerciales registradas de sus respectivas empresas propietarias. Este producto y el documento están sujetos a derechos de autor de titularidad de DJI OSMO, que se reserva

todos los derechos. No se permite la reproducción total ni parcial de este documento o producto en forma alguna sin el consentimiento o la autorización previos por escrito de DJI.

Este documento y el resto de los documentos suplementarios están sujetos a cambios a criterio exclusivo de DJI OSMO. Este contenido puede modificarse sin notificación previa. Para obtener información actualizada sobre el producto, visite su página correspondiente en el sitio web <http://www.dji.com>.

### **Advertencia**

1. No se recomienda usar el telémetro LIDAR en condiciones de escasa visibilidad, como en caso de niebla o lluvia. De lo contrario, el alcance de detección podría verse reducido.
2. No toque las ventanas ópticas del telémetro LIDAR. La presencia de polvo y manchas en las ventanas ópticas puede afectar a su rendimiento. Limpie las ventanas ópticas con aire comprimido o con un paño de limpieza de objetivos humedecido.

### **Introducción**

El telémetro LIDAR DJI se puede usar junto con una cámara con estabilizador X9 de modo que el RONIN™ 4D pueda enfocar con rapidez sin reducir la calidad de la imagen. El enfoque automático, el enfoque manual y el enfoque manual automatizado están disponibles al usar el telémetro LIDAR; el enfoque automático está disponible con un objetivo manual al usarlo con un motor Focus X9.

### **Instalación y conexión**

1. Retire el anillo en O de la montura DL. (Figura A)
2. Instale el anillo en C para montura DL. (Figura B)
3. Instale el soporte del telémetro LIDAR. (Figura C)
4. Afloje la rueda de bloqueo y acople el telémetro LIDAR al soporte. (Figura D)
5. Asegúrese de deslizar el telémetro LIDAR hasta el final del soporte antes de apretar la rueda de bloqueo, y conecte el cable del telémetro LIDAR/motor Focus en el puerto de alimentación del estabilizador. (Figura E)



- Asegúrese de que el telémetro LIDAR quede bien acoplado.
  - Asegúrese de deslizar el telémetro LIDAR hasta el final del soporte antes de apretar la rueda de bloqueo. De lo contrario, la precisión de la detección se podría ver afectada.
  - Vuelva a instalar el objetivo de la cámara y equilibre la cámara con estabilizador tras instalar el telémetro LIDAR.
-

## Especificaciones

### Configuración general

Peso	88 g
Dimensiones	71 x 47 x 34 mm
Temperatura de funcionamiento	De -10 a 40 °C (de 14 a 104 °F)
Compatibilidad	DJI Ronin 4D

### LIDAR

Precisión de alcance ( $\pm 1$ %)	30 cm-100 cm
Modos de escaneo	Patrón de escaneo no repetitivo, patrón de escaneo repetitivo
Rango de detección*	30 cm-3 m con reflexión >18 %: 60° (horizontal) x 45° (vertical) 30 cm-10 m con reflexión >18 %: 60° (horizontal) x 7° (vertical)
Seguridad del láser	Clase 1 (IEC 60825-1:2014) (seguro para los ojos)
Entorno de operación	Utilice este producto en entornos que presenten obstáculos grandes y difusos con una reflectividad superior al 10 %. NO lo utilice en entornos con niebla densa, ni tampoco apunte con él a superficies de cristal ni a través de ellas.
Longitud de onda del láser	940 nm
Ancho de pulso individual	5 ns y 33.4 ns
Potencia máx. del láser	6 W

\* Las dimensiones del objeto y la distancia entre este y el telémetro LIDAR afectan al rango de detección.

FR

## Clause d'exclusion de responsabilité et mise en garde

Vous venez d'acquérir un nouveau produit DJI OSMO™. Félicitations ! Veuillez lire attentivement ce document dans son intégralité, ainsi que toutes les pratiques sécuritaires et légales fournies par DJI OSMO avant l'utilisation. Si vous ne lisez pas et ne respectez pas les instructions et les mises en garde, vous exposez les autres et vous-même à des blessures graves et risquez d'endommager votre produit



DJI OSMO ou d'autres objets placés à proximité. En utilisant ce produit, vous confirmez que vous avez lu attentivement le présent document et que vous comprenez et acceptez de respecter l'ensemble des conditions générales du document de ce produit et de ceux qui s'y réfèrent. Vous acceptez d'utiliser ce produit uniquement à des fins appropriées.

Vous déclarez assumer l'entière responsabilité de votre comportement lors de l'utilisation du produit ainsi que toutes les conséquences qui en découlent. DJI OSMO décline toute responsabilité quant aux dommages, aux blessures ou toute responsabilité légale encourue directement ou indirectement par l'utilisation de ce produit.

RONIN est une marque déposée de SZ DJI OSMO TECHNOLOGY CO., LTD. (« DJI OSMO » en abrégé) et de ses sociétés affiliées. Les noms de produits, de marques, etc., apparaissant dans le présent document sont des marques commerciales ou des marques déposées de leurs détenteurs respectifs. Ce produit et le présent document sont la propriété de DJI OSMO, et tous les droits sont réservés. Aucune partie de ce produit ou du présent document ne peut être reproduite sous quelque forme que ce soit sans l'autorisation ou le consentement écrit préalable de DJI.

DJI OSMO est susceptible de modifier à tout moment, et à sa seule discrétion, le présent document et les autres documents connexes. Ce contenu est susceptible d'être modifié sans préavis. Pour connaître les dernières informations sur le produit, rendez-vous sur le site <http://www.dji.com>.

### **Avertissement**

1. Il n'est pas recommandé d'utiliser le télémètre LIDAR dans des conditions de faible visibilité, comme par temps de brouillard ou de pluie. Sinon, la portée de détection pourra être réduite.
2. NE PAS toucher les fenêtres optiques du télémètre LIDAR. La poussière et les taches sur les fenêtres optiques peuvent affecter négativement les performances. Utilisez de l'air comprimé ou un chiffon humide pour nettoyer les fenêtres optiques.

## **Introduction**

Le télémètre LIDAR DJI peut être utilisé avec la caméra nacelle X9, permettant au RONIN™ 4D d'effectuer la mise au point rapidement sans réduire la qualité de l'image. L'autofocus, la mise au point manuelle et la mise au point manuelle automatisée sont disponibles lors de l'utilisation du télémètre LIDAR et l'autofocus est disponible avec un objectif manuel lorsqu'il est utilisé avec un Moteur Focus X9.

## **Installation et connexion**

1. Retirer la bague DL mount en forme de O. (Figure A)

2. Installer la bague DL mount en forme de C. (Figure B)
3. Installer le support du télémètre LiDAR. (Figure C)
4. Desserrer le bouton de verrouillage et fixer le télémètre LiDAR au support. (Figure D)
5. Veiller à faire glisser le télémètre LiDAR jusqu'à l'extrémité du support avant de serrer la molette de verrouillage et à connecter le câble du télémètre LiDAR/moteur Focus au port d'alimentation de la nacelle. (Figure E)



- S'assurer que le télémètre LiDAR est bien fixé.
  - Veiller à faire glisser le télémètre LiDAR jusqu'à l'extrémité du support avant de serrer la molette de verrouillage. Sinon, la précision de la détection pourrait être affectée.
  - Réinstaller l'objectif de caméra et ajuster l'équilibre de la caméra nacelle après avoir installé le télémètre LiDAR.
- 

## Caractéristiques techniques

### Paramètres généraux

Poids	88 g
Dimensions	71 x 47 x 34 mm
Température de fonctionnement	-10 à 40 °C
Compatibilité	DJI Ronin 4D

### LiDAR

Précision de la mesure ( $\pm 1$ %)	30 cm à 100 cm
Modes Scan	Schéma de scan non répétitif, Schéma de scan répétitif
Portée de détection*	30 cm à 3 m à >18% réflectivité : 60° (horizontal) x 45° (vertical) 30 cm à 10 m à >18% réflectivité : 60° (horizontal) x 7° (vertical)
Sécurité laser	Classe 1 (IEC 60825-1:2014) (Sans danger pour les yeux)
Conditions d'utilisation	Utilisez-le dans des environnements dont la réflectivité est supérieure à 10 % et avec des obstacles importants offrant une réflexion diffuse. NE l'utilisez PAS dans des environnements avec du brouillard dense et ne l'orientez pas vers ou à travers des surfaces de verre.
Longueur d'onde du laser	940 nm

Largeur d'impulsion unique	5 ns & 33,4 ns
Puissance maximale du laser	6 W

\* La portée de détection est affectée par les dimensions de l'objet et la distance entre le télémètre LIDAR et l'objet.

IT

## Limitazioni di responsabilità e avvertenze

Congratulazioni per l'acquisto del prodotto DJI OSMO™. Leggere con attenzione l'intero documento e tutte le pratiche sicure e legali fornite da DJI OSMO prima dell'uso. La mancata lettura e l'inosservanza delle istruzioni e delle avvertenze ivi riportate potrebbero determinare lesioni gravi all'utente o a terzi, nonché danni al prodotto DJI OSMO o ad altri oggetti che si trovano nelle vicinanze. Utilizzando il prodotto, l'utente dichiara di aver letto attentamente il presente documento e di comprendere e accettare i termini e condizioni del presente e dei documenti pertinenti a questo prodotto. L'utente accetta di utilizzare il presente prodotto esclusivamente per scopi adeguati.

L'utente riconosce di essere l'unico responsabile della propria condotta durante l'utilizzo del prodotto e di eventuali relative conseguenze. DJI OSMO declina ogni responsabilità per danni, lesioni o altre responsabilità legali direttamente o indirettamente imputabili all'utilizzo del presente prodotto.

RONIN è un marchio registrato di SZ DJI OSMO TECHNOLOGY CO., LTD. (abbreviato come "DJI OSMO") e delle sue società affiliate. I nomi di prodotti, i marchi e altre informazioni simili menzionati nel presente documento sono marchi o marchi registrati delle rispettive società proprietarie. Il presente prodotto e il relativo documento sono protetti da copyright di proprietà di DJI OSMO. Tutti i diritti riservati. Nessuna parte di questo prodotto o della relativa documentazione potrà essere riprodotta in qualsiasi forma senza previo consenso o autorizzazione scritti da parte di DJI.

Il presente documento e tutti i documenti complementari sono soggetti a modifiche a esclusiva discrezione di DJI OSMO. Il contenuto di questo documento è soggetto a modifiche senza preavviso. Per informazioni aggiornate su questo prodotto, visitare la pagina corrispondente sul sito <https://www.dji.com>.

### Avviso

1. Si sconsiglia di usare il rilevatore di distanza LIDAR in condizioni di scarsa visibilità, ad esempio in presenza di nebbia o pioggia. In caso contrario, il campo di rilevamento potrebbe subire delle riduzioni.

2. NON toccare le finestre ottiche del rilevatore di distanza LIDAR. La polvere e le macchie sulle finestre ottiche possono influire negativamente sulle prestazioni. Pulire le finestre ottiche con aria compressa o un panno per obiettivi inumidito.

## Introduzione

Il Rilevatore di distanza DJI LIDAR supporta l'uso con la fotocamera stabilizzata X9, in modo che RONIN™ 4D sia in grado di mettere a fuoco rapidamente senza compromettere la qualità delle immagini. Durante l'utilizzo del rilevatore di distanza LIDAR, sono disponibili le funzioni di Messa a fuoco automatica, manuale e Messa a fuoco manuale automatizzata, mentre la Messa a fuoco automatica è disponibile con un obiettivo manuale quando si utilizza il motore di messa a fuoco X9.

## Installazione e collegamento

1. Rimuovere l'anello DL-Mount a O. (Figura A)
2. Installare l'anello DL-Mount a C. (Figura B)
3. Installare il supporto del rilevatore di distanza LIDAR. (Figura C)
4. Allentare la manopola di bloccaggio e fissare il rilevatore di distanza LIDAR al supporto. (Figura D)
5. Accertarsi di far scivolare il rilevatore di distanza LIDAR fino alla fine del supporto, prima di serrare la manopola di bloccaggio, quindi collegare il Rilevatore di distanza LIDAR/Cavo per motore di messa a fuoco alla porta di alimentazione dello stabilizzatore. (Figura E)



- Accertarsi che il rilevatore di distanza LIDAR sia fissato in modo sicuro.
  - Accertarsi di far scivolare il rilevatore di distanza LIDAR fino alla fine del supporto, prima di serrare la manopola di bloccaggio. In caso contrario, la precisione nella rilevazione potrebbe risultare compromessa.
  - Installare nuovamente l'obiettivo della fotocamera, e regolare il bilanciamento della fotocamera stabilizzata una volta installato il rilevatore di distanza LIDAR.
- 

## Specifiche tecniche

### Impostazioni generali

Peso	88 g
Dimensioni	71×47×34 mm
Temperatura operativa	-10 °C - 40 °C (14 °F - 104 °F)

Compatibilità DJI Ronin 4D

## LIDAR

Precisione sulla distanza ( $\pm 1\%$ ) 30 cm-100 cm

Modalità di scansione Pattern di scansione non ripetitivo, pattern di scansione ripetitivo

Distanza di rilevamento\* 30 cm-3 m a  $>18\%$  di riflessione:  $60^\circ$  (orizzontale)  $\times$   $45^\circ$  (verticale)  
30 cm-10 m a  $>18\%$  di riflessione:  $60^\circ$  (orizzontale)  $\times$   $7^\circ$  (verticale)

Sicurezza del laser Classe 1 (IEC 60825-1:2014) (sicuro per gli occhi)

Ambiente operativo Usare in ambienti soggetti a ostacoli di grandi dimensioni e diffusi, con una riflettività di più del 10%. NON usare in ambienti soggetti a forte nebbia, né puntare verso o attraverso superfici in vetro.

Lunghezza d'onda del laser 940 nm

Larghezza del singolo impulso 5 ns e 33,4 ns

Potenza laser massima 6 W

\* La distanza di rilevamento è influenzata dalle dimensioni dell'oggetto, e della distanza tra il rilevatore di distanza LiDAR e l'oggetto.

NL

## Disclaimer en waarschuwing

Gefeliciteerd met de aankoop van uw nieuwe DJI OSMO™-product. Lees vóór gebruik dit hele document zorgvuldig door, evenals alle veilige en wettelijke praktijken die DJI OSMO heeft verstrekt. Het niet lezen en opvolgen van instructies en waarschuwingen kan leiden tot ernstig letsel bij uzelf of anderen, schade aan uw DJI OSMO-product of schade aan andere objecten in de omgeving. Door het gebruik van dit product geeft u te kennen dat u dit document zorgvuldig hebt gelezen en dat u begrijpt en ermee akkoord gaat dat u zich dient te houden aan alle hierin gestelde algemene voorwaarden en bepalingen. U gaat ermee akkoord om dit product alleen te gebruiken voor de doeleinden waarvoor het bedoeld is.

U gaat ermee akkoord dat u tijdens het gebruik van dit product zelf verantwoordelijk bent voor uw eigen gedrag en voor de mogelijke gevolgen daarvan. DJI OSMO aanvaardt geen aansprakelijkheid voor schade, letsel, of enige wettelijke verantwoordelijkheid die direct of indirect voortvloeit uit het gebruik van dit product.

RONIN is een handelsmerk van SZ DJI OSMO TECHNOLOGY CO., LTD. (afgekort als 'DJI OSMO') en hieraan gelieerde ondernemingen. Namen van producten, merken enz. die in dit document opduiken zijn handelsmerken of gedeponeerde handelsmerken van hun respectieve bedrijven die eigenaar zijn. Het copyright voor dit product en dit document rust bij DJI OSMO met alle rechten voorbehouden. Geen enkel onderdeel van dit product of document mag worden gereproduceerd in welke vorm dan ook zonder voorafgaande schriftelijke toestemming van DJI.

Dit document en alle overige documentatie kunnen naar eigen inzicht van DJI OSMO gewijzigd worden. Deze inhoud kan zonder voorafgaande kennisgeving worden gewijzigd. Ga voor actuele productinformatie naar de productpagina van dit product op <http://www.dji.com>.

### **Waarschuwing**

1. Het wordt afgeraden om de LIDAR-afstandsmeter te gebruiken in omstandigheden met weinig zicht, zoals mistig of regenachtig weer. Anders kan het detectiebereik afnemen.
2. Raak de optische vensters van de LIDAR-afstandsmeter NIET aan. Stof en vlekken op de optische vensters kunnen de prestaties negatief beïnvloeden. Gebruik perslucht of een natte lensdoek om de optische vensters te reinigen.

### **Inleiding**

De DJI LIDAR-afstandsmeter kan worden gebruikt met de X9 gimbalcamera, zodat RONIN™ 4D snel kan scherpstellen zonder de beeldkwaliteit te verminderen. Autofocus, handmatige scherpstelling en geautomatiseerde handmatige focus zijn beschikbaar bij gebruik van de LIDAR-afstandsmeter en autofocus is beschikbaar bij een handmatig objectief bij gebruik met een X9-focusmotor.

### **Installatie en aansluiting**

1. Verwijder de O-vormige DL-bevestigingsring. (Afbeelding A)
2. Installeer de C-vormige DL-bevestigingsring. (Afbeelding B)
3. Installeer de houder van de LIDAR-afstandsmeter. (Afbeelding C)
4. Draai de vergrendelknop los en bevestig de LIDAR-afstandsmeter aan de houder. (Afbeelding D)
5. Schuif de LIDAR-afstandsmeter naar het uiteinde van de houder voordat u de vergrendelknop vastdraait en sluit de kabel voor de LIDAR-afstandsmeter/focusmotor aan op de voedingspoort van de gimbal. (Afbeelding E)



- Zorg ervoor dat de LIDAR-afstandsmeter stevig is bevestigd.
  - Zorg ervoor dat u de LIDAR-afstandsmeter naar het uiteinde van de houder schuift voordat u de vergrendelknop vastdraait. Anders kan de nauwkeurigheid van de detectie worden beïnvloed.
  - Plaats de cameraleens terug en pas de balans van de gimbalcamera aan nadat de LIDAR-afstandsmeter is geïnstalleerd.
- 

## Technische gegevens

### General Settings

Gewicht	88 g
Afmetingen	71x47x34 mm
Bedrijfstemperatuur	-10 tot 40 °C (14 tot 104 °F)
Compatibiliteit	DJI Ronin 4D

### LIDAR

Nauwkeurigheid bereik ( $\pm 1\%$ )	30 cm-100 cm
Scanmodi	Niet-herhalend scanpatroon, herhalend scanpatroon
Detectiebereik*	30 cm-3 m bij >18% reflectie: 60° (horizontaal) x 45° (verticaal) 30 cm-10 m bij >18% reflectie: 60° (horizontaal) x 7° (verticaal)
Laserveiligheid	Klasse 1 (IEC 60825-1:2014) (veilig voor de ogen)
Gebruiksomgeving	Gebruik in omgevingen met grote en diffuse obstakels met een reflectie van meer dan 10%. NIET gebruiken in omgevingen met dichte mist en richt niet op of door glazen oppervlakken.
Golflengte laser	940 nm
Enkele pulsbreedte	5 ns en 33,4 ns
Maximaal laservermogen	6 W

\* Het detectiebereik wordt beïnvloed door de afmetingen van het object en de afstand tussen de LIDAR-afstandsmeter en het object.

## Declaração de exoneração de responsabilidade e aviso

Parabéns por ter adquirido o seu novo produto da DJI OSMO™. Leia cuidadosamente este documento na íntegra e todas as práticas de segurança e legais DJI OSMO fornecidas antes da utilização do produto. A não-leitura e o incumprimento das instruções e avisos podem resultar em ferimentos graves para si ou terceiros, em danos ao seu produto da DJI OSMO ou em danos noutros objetos que se encontrem nas proximidades. Ao utilizar o produto, o utilizador está a confirmar que leu cuidadosamente este documento e que compreende e aceita cumprir os termos e condições deste documento e de todos os documentos relativos a este produto. Aceita usar este produto apenas para fins legítimos e adequados.

O utilizador concorda que é o único responsável pela sua conduta durante a utilização deste produto e pelas possíveis consequências daí resultantes. A DJI OSMO não assume qualquer responsabilidade pelos danos, ferimentos ou quaisquer responsabilidades legais decorrentes direta ou indiretamente da utilização deste produto.

RONIN é uma marca comercial da SZ DJI OSMO TECHNOLOGY CO., LTD. (abreviada como "DJI OSMO") e das respetivas empresas afiliadas. Todos os nomes de produtos, marcas, etc., incluídos no presente documento são marcas comerciais ou marcas comerciais registadas das respetivas empresas detentoras. Este produto e este documento estão protegidos por direitos de autor pela DJI OSMO, com todos os direitos reservados. Nenhuma parte deste produto ou documento deverá ser reproduzida, seja de que forma for, sem o consentimento ou autorização prévios, por escrito, da DJI.

Este e todos os outros documentos de garantia estão sujeitos a alteração ao critério exclusivo da DJI OSMO. Este conteúdo está sujeito a alterações sem aviso prévio. Para obter informações atualizadas sobre o produto, visite a página deste produto em <http://www.dji.com>.

### Aviso

1. Não se recomenda a utilização do telémetro LIDAR em condições com baixa visibilidade, como embaciamento ou tempo chuvoso. Caso contrário, a faixa de deteção pode ser reduzida.
2. NÃO toque nas janelas óticas do telémetro LIDAR. Poeira e manchas nas janelas óticas podem afetar negativamente o desempenho. Use ar comprimido ou um pano molhado para limpar as janelas óticas.

## Introdução

O Telémetro LIDAR DJI pode ser utilizado com a câmara com balanceiro X9 para que o RONIN™ 4D possa focar-se rapidamente sem reduzir a qualidade da imagem. Estão disponíveis a Focagem automática,



a Focagem manual e a Foco Manual Automatizado quando utiliza o telémetro LIDAR e a Focagem automática está disponível com uma objetiva manual quando se utiliza um motor de focagem X9.

## Instalação e ligação

1. Remova o anel de montagem DL em forma de O. (Figura A)
2. Instale o anel de Montagem DL em Forma de C. (Figura B)
3. Instale o suporte do telémetro LIDAR. (Figura C)
4. Desaperte o manípulo de bloqueio e fixe o telémetro LIDAR ao suporte. (Figura D)
5. Certifique-se de que faz deslizar o telémetro LIDAR para a extremidade do suporte antes de apertar o manípulo de bloqueio e ligar o telémetro LIDAR/cabo do motor de focagem à porta de alimentação da suspensão cardíaca. (Figura E)



- Certifique-se de que o telémetro LIDAR está bem fixo.
  - Certifique-se de que faz deslizar o telémetro LIDAR para a extremidade do suporte antes de apertar o manípulo de bloqueio. Caso contrário, a precisão da deteção pode ser afetada.
  - Reinstale a lente da câmara e ajuste o equilíbrio da câmara com balanceiro após o telémetro LIDAR estar instalado.
- 

## Especificações

### Definições gerais

Peso	88 g
Dimensões	71x47x34 mm
Temperatura de funcionamento	-10 °C a 40 °C (14 °F a 104 °F)
Compatibilidade	DJI Ronin 4D

### LIDAR

Precisão variável ( $\pm 1\%$ )	30 cm-100 cm
Modos de digitalização	Padrão de digitalização não repetitivo, padrão de digitalização repetitivo
Intervalo de deteção*	30 cm-3 m a >18% de reflexão: 60° (horizontal) x 45° (vertical) 30 cm-10 m a >18% de reflexão: 60° (horizontal) x 7° (vertical)
Segurança do laser	Classe 1 (IEC 60825-1:2014) (Segurança para os olhos)

Ambiente de funcionamento	Utilize em ambientes com obstáculos grandes e difusos, com uma refletividade de mais de 10%. NÃO use em ambientes com nevoeiro denso ou através de superfícies de vidro.
Comprimento de onda do laser	940 nm
Largura do impulso único	5 ns e 33,4 ns
Potência máx. do laser	6 W

\* O intervalo de detecção é afetado pelas dimensões do objeto e pela distância entre o telémetro LIDAR e o objeto.

PT-BR

## Isenção de responsabilidade e aviso

Parabéns por ter adquirido o seu novo produto DJI OSMO™. Leia com atenção este documento por inteiro e todas as práticas seguras e legais fornecidas pela DJI OSMO antes do uso. A não leitura e o não cumprimento das instruções e avisos podem resultar em lesões graves para você ou terceiros, em danos ao seu produto DJI OSMO ou em danos a outros objetos que se encontrem nas proximidades. Ao usar este produto, você confirma que leu cuidadosamente este documento e que entende e concorda em cumprir todos os termos e condições deste documento e todos os documentos relevantes deste produto. Você concorda em utilizar este produto somente para os fins adequados.

Você concorda que é o único responsável por sua conduta durante a utilização deste produto e pelas possíveis consequências daí resultantes. A DJI OSMO não assume qualquer responsabilidade por danos, ferimentos ou quaisquer responsabilidades legais decorrentes direta ou indiretamente do uso deste produto.

RONIN é uma marca comercial da SZ DJI OSMO TECHNOLOGY CO., LTD. (abreviada como "DJI OSMO") e das respectivas empresas afiliadas. Nomes de produtos, marcas etc., que aparecem neste documento são marcas comerciais ou marcas registradas de suas respectivas empresas proprietárias. Este produto e documento são de propriedade da DJI OSMO, com todos os direitos reservados. Nenhuma parte deste produto ou documento deve ser reproduzida de qualquer forma sem o consentimento prévio por escrito ou autorização da DJI.

Este e todos os outros documentos relacionados estão sujeitos à alteração a critério exclusivo da DJI OSMO. Este conteúdo está sujeito a alterações sem aviso prévio. Para obter informações atualizadas sobre o produto, acesse <http://www.dji.com> e clique na página relacionada a este produto.

## **Aviso**

1. Não é recomendado utilizar o Sensor telemétrico LIDAR em condições de baixa visibilidade, como sob neblina ou chuva. Caso contrário, a faixa de detecção pode ser reduzida.
2. NÃO toque nas janelas ópticas do Sensor telemétrico LIDAR. Poeira e manchas nas janelas ópticas podem afetar negativamente o desempenho. Use ar comprimido ou um pano úmido para lentes para limpar as janelas ópticas.

## **Introdução**

O Sensor telemétrico LIDAR DJI pode ser usado com a câmera do estabilizador X9 para que o RONIN™ 4D possa focar rapidamente sem reduzir a qualidade da imagem. O foco automático, o foco manual e o foco manual automático estão disponíveis ao utilizar o Sensor telemétrico LIDAR; o foco automático está disponível com uma lente manual ao ser utilizado com um Focus Motor X9.

## **Instalação e conexão**

1. Remova o anel de suporte DL em formato de O. (Figura A)
2. Instale o anel de suporte DL em formato de C. (Figura B)
3. Instale o suporte do Sensor telemétrico LIDAR. (Figura C)
4. Afrouxe o botão de trava e conecte o Sensor telemétrico LIDAR ao suporte. (Figura D)
5. Certifique-se de deslizar o Sensor telemétrico LIDAR até a extremidade do suporte antes de apertar o botão de trava e conectar o cabo do Sensor telemétrico LIDAR/Focus Motor à entrada de alimentação do estabilizador. (Figura E)



- Certifique-se de que o Sensor telemétrico LIDAR esteja conectado com segurança.
  - Certifique-se de deslizar o Sensor telemétrico LIDAR até a extremidade do suporte antes de apertar o botão de trava. Caso contrário, a precisão da detecção pode ser afetada.
  - Reinstale a lente da câmera e ajuste o equilíbrio da câmera do estabilizador após a instalação do Sensor telemétrico LIDAR.
- 

## **Especificações**

### **Configurações gerais**

Peso	88 g
Dimensões	71×47×34 mm

Temperatura de funcionamento	-10° a 40 °C
Compatibilidade	DJI Ronin 4D

## LIDAR

Precisão de alcance (± 1%)	30 cm a 100 cm
Modos de digitalização	Padrão de digitalização não repetitivo, padrão de digitalização repetitivo
Alcance de detecção*	30 cm a 3 m a > 18% de reflexão: 60° (horizontal) × 45° (vertical) 30 cm a 10 m a > 18% de reflexão: 60° (horizontal) × 7° (vertical)
Segurança do laser	Classe 1 (IEC 60825-1:2014) (Seguro para os olhos)
Ambiente operacional	Use em ambientes com obstáculos grandes e difusos com refletividade superior a 10%. NÃO use em ambientes com neblina densa nem aponte para superfícies de vidro.
Comprimento de onda do laser	940 nm
Largura de pulso único	5 ns e 33,4 ns
Potência máxima do laser	6 W

\* O alcance de detecção é afetado pelas dimensões do objeto e pela distância entre o Sensor telemétrico LIDAR e o objeto.

RU

## Отказ от ответственности и предупреждение

Поздравляем с приобретением нового продукта DJI OSMO™. Внимательно ознакомьтесь с данным документом и правилами техники безопасности DJI OSMO перед использованием продукта. Пренебрежение содержимым данного документа и несоблюдение мер безопасности может привести к серьезным травмам, повреждению устройства DJI OSMO или другого имущества, находящегося поблизости. Используя это изделие, вы подтверждаете, что внимательно ознакомились с настоящим документом и обязуетесь следовать пользовательскому соглашению, содержащемуся в данном документе, и всей сопроводительной документации к этому изделию. Вы соглашаетесь использовать данный продукт только в правомерных целях.

Вы несете полную ответственность за эксплуатацию данного продукта и все возможные последствия

его использования. DJI OSMO не несет ответственности за повреждения, травмы или любую юридическую ответственность, прямо или косвенно вызванную использованием данного продукта.

RONIN — это товарный знак компании SZ DJI OSMO TECHNOLOGY CO., LTD. (сокращенно «DJI OSMO») и ее дочерних компаний. Названия продуктов, торговых марок и т. д., содержащиеся в данном документе, являются товарными знаками или зарегистрированными товарными знаками соответствующих компаний. Этот продукт и документ DJI OSMO охраняются авторским правом. Все права защищены. Никакая часть данного продукта или документа не может быть воспроизведена в какой-либо форме без предварительного письменного согласия или разрешения DJI.

DJI OSMO вправе вносить изменения в содержание данного и сопутствующих документов. Эта информация может быть изменена без предварительного уведомления. Для получения обновленной информации о продукте посетите страницу продукта на сайте <http://www.dji.com>.

### **Предупреждение**

1. Не рекомендуется использовать дальномер лидара в условиях недостаточной видимости, таких как туман или дождь. Это может сократить диапазон определения.
2. НЕ прикасайтесь к окнам прозрачности дальномера лидара. Пыль и пятна на окнах прозрачности могут отрицательно сказаться на работе камеры. Очищайте окна прозрачности скатым воздухом или влажной тканью для объектива.

## **Введение**

Дальномер лидар DJI может использоваться со стабилизированной камерой X9 для быстрой фокусировки RONIN™ 4D без снижения качества изображения. Автофокус, ручной фокус и автоматизированный ручной фокус доступны при возможности использования дальномера лидара и автофокуса с ручным объективом при использовании мотора фокусировки X9.

## **Установка и подключение**

1. Снимите O-образное кольцо крепления DL. (Рисунок А)
2. Установите C-образное кольцо крепления DL. (Рисунок Б)
3. Установите держатель дальномера лидара. (Рисунок В)
4. Ослабьте фиксатор и закрепите дальномер лидар на держателе. (Рисунок Г)
5. Убедитесь, что вы передвинули дальномер лидар в конец держателя перед тем как затягивать фиксатор, и подключите кабель дальномера лидара или коннектора мотора фокусировки к разъему питания стабилизатора. (Рисунок Д)



- Убедитесь, что дальномер лидар надежно закреплен.
- Убедитесь, что вы передвинули дальномер лидар в конец держателя перед тем как затягивать фиксатор. В противном случае это может отрицательно сказаться на точности.
- Переустановите объектив камеры и отрегулируйте баланс стабилизированной камеры после установки дальномера лидара.

## Технические характеристики

### Общие настройки

Масса	88 г
Размеры	71×47×34 мм
Диапазон рабочих температур	-10...+40°C
Совместимость	DJI Ronin 4D

### Лидар

Точность диапазона (±1%)	30 см–100 см
Режимы сканирования	Нерегулярная схема сканирования, регулярная схема сканирования
Рабочий диапазон*	30 см–3 м при отражении > 18%: 60° (по горизонтали) × 45° (по вертикали) 30 см–10 м при отражении > 18%: 60° (по горизонтали) × 7° (по вертикали)
Безопасность лазера	Класс 1 (IEC 60825-1:2014) (безопасен для глаз)
Условия функционирования	Используйте устройство в средах с крупными диффузными объектами с отражательной способностью более 10%. НЕ используйте устройство в средах с густым туманом, при съемке стеклянных поверхностей или через них.
Длина волн лазера	940 нм
Одиночная ширина импульса	5 нс и 33,4 нс
Макс. мощность лазера	6 Вт

\* На диапазон определения влияют размеры объекта и расстояние между дальномером лидара и объектом.

## Compliance Information

**FCC Compliance Statement:** Supplier's Declaration of Conformity

**Product name:** DJI LiDAR Range Finder

**Model Number:** AFTOF

**Responsible Party:** DJI Technology, Inc.

**Responsible Party Address:** 201 S. Victory Blvd., Burbank, CA 91502

**Website:** [www.dji.com](http://www.dji.com)

We, **DJI Technology, Inc.**, being the responsible party, declares that the above mentioned model was tested to demonstrate complying with all applicable FCC rules and regulations.

This device complies with part 15 of the FCC Rules. Operation is subject to the following two conditions: (1) This device may not cause harmful interference, and (2) this device must accept any interference received, including interference that may cause undesired operation.

Any changes or modifications not expressly approved by the party responsible for compliance could void the user's authority to operate the equipment.

### ISED Compliance

CAN ICES-003 (B)/NMB-003(B)



**EU Compliance Statement:** SZ DJI Osmo Technology Co., Ltd. hereby declares that this device (DJI LiDAR Range Finder) is in compliance with the essential requirements and other relevant provisions of the Directive 2014/30/EU.

A copy of the EU Declaration of Conformity is available online at [www.dji.com/euro-compliance](http://www.dji.com/euro-compliance)  
EU contact address: DJI GmbH, Industriestrasse 12, 97618, Niederlauer, Germany

**GB Compliance Statement:** SZ DJI Osmo Technology Co., Ltd. hereby declares that this device (DJI LiDAR Range Finder) is in compliance with the essential requirements and other relevant provisions of Electromagnetic Compatibility Regulations 2016.

A copy of the GB Declaration of Conformity is available online at [www.dji.com/euro-compliance](http://www.dji.com/euro-compliance)

**Declaración de cumplimiento UE:** SZ DJI Osmo Technology Co., Ltd. por la presente declara que este dispositivo (DJI LiDAR Range Finder) cumple los requisitos básicos y el resto de provisiones relevantes de la Directive 2014/30/EU.

Hay disponible online una copia de la Declaración de conformidad UE en [www.dji.com/euro-compliance](http://www.dji.com/euro-compliance)  
Dirección de contacto de la UE: DJI GmbH, Industriestrasse 12, 97618, Niederlauer, Germany

**EU-verklaring van overeenstemming:** SZ DJI Osmo Technology Co., Ltd. verklaart hierbij dat dit apparaat (DJI LIDAR Range Finder) voldoet aan de essentiële vereisten en andere relevante bepalingen van Richtlijn 2014/30/EU.

De EU-verklaring van overeenstemming is online beschikbaar op [www.dji.com/euro-compliance](http://www.dji.com/euro-compliance)  
Contactadres EU: DJI GmbH, Industriestrasse 12, 97618, Niederlauer, Germany

**Declaração de conformidade da UE:** A SZ DJI Osmo Technology Co., Ltd. declara, através deste documento, que este dispositivo (DJI LIDAR Range Finder) está em conformidade com os requisitos essenciais e outras disposições relevantes da Diretiva 2014/30/EU.

Existe uma cópia da Declaração de conformidade da UE disponível online em [www.dji.com/euro-compliance](http://www.dji.com/euro-compliance)  
Endereço de contacto na UE: DJI GmbH, Industriestrasse 12, 97618, Niederlauer, Germany

**Dichiarazione di conformità UE:** SZ DJI Osmo Technology Co., Ltd. dichiara che il presente dispositivo (DJI LIDAR Range Finder) è conforme ai requisiti essenziali e alle altre disposizioni rilevanti della direttiva 2014/30/EU.

Una copia della dichiarazione di conformità UE è disponibile online all'indirizzo Web [www.dji.com/euro-compliance](http://www.dji.com/euro-compliance)

Indirizzo di contatto UE: DJI GmbH, Industriestrasse 12, 97618, Niederlauer, Germany

**Déclaration de conformité UE :** Par la présente, SZ DJI Osmo Technology Co., Ltd déclare que cet appareil (DJI LIDAR Range Finder) est conforme aux principales exigences et autres clauses pertinentes de la directive européenne 2014/30/EU.

Une copie de la déclaration de conformité UE est disponible sur le site [www.dji.com/euro-compliance](http://www.dji.com/euro-compliance)  
Adresse de contact pour l'UE : DJI GmbH, Industriestrasse 12, 97618, Niederlauer, Germany

**EU-Compliance:** Hiermit erklärt SZ DJI Osmo Technology Co., Ltd., dass dieses Gerät (DJI LIDAR Range Finder) den wesentlichen Anforderungen und anderen einschlägigen Bestimmungen der EU-Richtlinie 2014/30/EU entspricht.

Eine Kopie der EU-Konformitätserklärung finden Sie online auf [www.dji.com/euro-compliance](http://www.dji.com/euro-compliance).

Kontaktadresse innerhalb der EU: DJI GmbH, Industriestrasse 12, 97618, Niederlauer, Germany

**Декларация за съответствие на ЕС:** SZ DJI Osmo Technology Co., Ltd. декларира, че това устройство (DJI LIDAR Range Finder) отговаря на основните изисквания и другите приложими разпоредби на Директива 2014/30/ЕС.

Копие от Декларацията за съответствие на ЕС ще намерите онлайн на адрес [www.dji.com/euro-compliance](http://www.dji.com/euro-compliance)

Адрес за контакт за ЕС: DJI GmbH, Industriestrasse 12, 97618, Niederlauer, Германия

**Prohlášení o shodě pro EU:** Společnost SZ DJI Osmo Technology Co., Ltd. tímto prohlašuje, že tohle zařízení (DJI LIDAR Range Finder) vyhovuje základním požadavkům a dalším příslušným ustanovením směrnice 2014/30/EU.



Kopie prohlášení o shodě pro EU je k dispozici on-line na webu [www.dji.com/euro-compliance](http://www.dji.com/euro-compliance)  
Kontaktní adresa v EU: DJI GmbH, Industriestrasse 12, 97618, Niederlauer, Německo

**EU-overensstemmelseserklæring:** SZ DJI Osmo Technology Co., Ltd. erklærer hermed, at denne enhed (DJI LIDAR Range Finder) er i overensstemmelse med de væsentlige krav og andre relevante bestemmelser i direktiv 2014/30/EU.

Der er en kopi af EU-overensstemmelseserklæringen tilgængelig online på [www.dji.com/euro-compliance](http://www.dji.com/euro-compliance)  
EU-kontaktadresse: DJI GmbH, Industriestrasse 12, 97618, Niederlauer, Tyskland

**Δήλωση Συμμόρφωσης ΕΕ:** Η SZ DJI Osmo Technology Co., Ltd. δια του παρόντος δηλώνει ότι η συσκευή (DJI LIDAR Range Finder) αυτή συμμορφώνεται με τις βασικές απαιτήσεις και άλλες σχετικές διατάξεις της Οδηγίας 2014/30/ΕΕ.

Αντίγραφο της Δήλωσης Συμμόρφωσης ΕΕ διατίθεται ηλεκτρονικά στη διεύθυνση [www.dji.com/euro-compliance](http://www.dji.com/euro-compliance)

Διεύθυνση επικοινωνίας στην ΕΕ: DJI GmbH, Industriestrasse 12, 97618, Niederlauer, Γερμανία

**ELI vastavuskinnitus** Käesolevaga teatab SZ DJI Osmo Technology Co., Ltd., et see seade (DJI LIDAR Range Finder) on kooskõlas direktiivi 2014/30/EL oluliste nõuete ja muude asjakohaste sätetega. ELI vastavusdeklaratsiooni koopia on kättesaadav veebis aadressil [www.dji.com/euro-compliance](http://www.dji.com/euro-compliance)  
Kontaktadress ELis: DJI GmbH, Industriestrasse 12, 97618, Niederlauer, Saksamaa

**Pranešimas dėl atitikties ES reikalavimams** Bendrovė „SZ DJI Osmo Technology Co., Ltd.“ tvirtina, kad šis (DJI LIDAR Range Finder) prietaisas atitinka pagrindinius 2014/30/ES direktyvos reikalavimus ir kitas susijusias nuostatas.

ES atitikties deklaracijos kopiją galite rasti adresu [www.dji.com/euro-compliance](http://www.dji.com/euro-compliance)

ES kontaktinis adresas: „DJI GmbH“, Industriestrasse 12, 97618, Niederlauer, Germany (Vokietija)

**ES atbilstības paziņojums:** SZ DJI Osmo Technology Co., Ltd ar šo apliecina, ka šī ierīce (DJI LIDAR Range Finder) atbilst direktīvas 2014/30/ES pamatprasībām un pārējiem būtiskiem nosacījumiem.

ES atbilstības deklarācijas kopija pieejama tiešsaistē vietnē [www.dji.com/euro-compliance](http://www.dji.com/euro-compliance)

ES kontaktadrese: DJI GmbH, Industriestrasse 12, 97618, Niederlauer, Vācija

**EU:n vaatimustenmukaisuusvakuutus:** SZ DJI Osmo Technology Co., Ltd. ilmoittaa täten, että tämä laite (DJI LIDAR Range Finder) on direktiivin 2014/30/EU olennaisten vaatimusten ja sen muiden asiaankuuluvien ehtojen mukainen.

Kopio EU:n vaatimustenmukaisuusvakuutuksesta on saatavana verkossa osoitteessa [www.dji.com/euro-compliance](http://www.dji.com/euro-compliance)

Yhteystiedot EU:ssa: DJI GmbH, Industriestrasse 12, 97618, Niederlauer, Germany

**RÁITEAS Comhlíonta an AE:** Dearbhainn SZ DJI Osmo Technology Co., Ltd. leis seo go bhfuil an gléas seo (DJI LIDAR Range Finder) de réir na gceanglas riachtanach agus na bhforálacha ábhartha eile sa Treoir 2014/30/AE.

Tá coilp de Dhearbhu Comhréireachta an AE ar fáil ar líne ag [www.dji.com/euro-compliance](http://www.dji.com/euro-compliance)  
Seoladh teagmhála san AE: DJI GmbH, Industriestrasse 12, 97618, Niederlauer, Germany

**Dikjarazzjoni ta' Konformità tal-UE:** SZ DJI Osmo Technology Co., Ltd. hawnhekk tidikkjara li dan l-apparat (DJI LiDAR Range Finder) huwa konformi mar-rewkiziti essenzjali u ma' dispozzjonijiet relevanti oħra tad-Direttiva 2014/30/UE.

Kopja tad-Dikjarazzjoni ta' Konformità tal-UE hija disponibbli onlajn fis-sit [www.dji.com/euro-compliance](http://www.dji.com/euro-compliance)  
Indirizz ta' kuntatt tal-UE: DJI GmbH, Industriestrasse 12, 97618, Niederlauer, il-Germanja

**Declaratja UE de conformitate:** Prin prezenta, SZ DJI Osmo Technology Co., Ltd. declară faptul că acest dispozitiv (DJI LiDAR Range Finder) este conform cu cerințele esențiale și celelalte prevederi relevante ale Directivei 2014/30/UE.

Un exemplar al Declarației UE de conformitate este disponibil online, la adresa [www.dji.com/euro-compliance](http://www.dji.com/euro-compliance)  
Adresa de contact pentru UE: DJI GmbH, Industriestrasse 12, 97618, Niederlauer, Germania

**Izjava EU o skladnosti:** Družba SZ DJI Osmo Technology Co., Ltd. izjavlja, da ta naprava (DJI LiDAR Range Finder) ustreza osnovnim zahtevam in drugim ustreznim določbam Direktive 2014/30/EU.

Kopija izjave EU o skladnosti je na voljo na spletu na [www.dji.com/euro-compliance](http://www.dji.com/euro-compliance)  
Kontaktni naslov EU: DJI GmbH, Industriestrasse 12, 97618, Niederlauer, Nemčija

**EU Izjava o sukladnosti:** Tvrtka SZ DJI Osmo Technology Co. Ltd. izjavljuje da je ovaj uređaj (DJI LiDAR Range Finder) izrađen u skladu s osnovnim zahtjevima i ostalim relevantnim odredbama Direktive 2014/30/EU.

Kopija EU Izjave o sukladnosti dostupna je na mrežnoj stranici [www.dji.com/euro-compliance](http://www.dji.com/euro-compliance)  
Adresa EU kontakta: DJI GmbH, Industriestrasse 12 97618, Niederlauer, Njemačka

**Vyhlasenie o zhode EÚ:** SZ DJI Osmo Technology Co., Ltd. týmto vyhlasuje, že toto zariadenie (DJI LiDAR Range Finder) je v zhode so základnými požiadavkami a ďalšími relevantnými ustanoveniami smernice 2014/30/EÚ.

Kópia tohto Vyhlasenia o zhode EÚ je k dispozícii online na [www.dji.com/euro-compliance](http://www.dji.com/euro-compliance)  
Kontaktná adresa v EÚ: DJI GmbH, Industriestrasse 12, 97618, Niederlauer, Nemecko

**Deklaracija zgodnosti UE:** Firma SZ DJI Osmo Technology Co., Ltd. niniejszym oświadczam, że przedmiotowe urządzenie (DJI LiDAR Range Finder) jest zgodne z zasadniczymi wymogami i innymi stosownymi postanowieniami dyrektywy 2014/30/UE.

Kopię deklaracji zgodności UE można znaleźć w Internecie na stronie [www.dji.com/euro-compliance](http://www.dji.com/euro-compliance)  
Adres do kontaktu w UE: DJI GmbH, Industriestrasse 12, 97618, Niederlauer, Niemcy

**EU megfeleléségi nyilatkozat:** A DJI Osmo Technology Co., Ltd. ezúton megerősíti, hogy ez az eszköz (DJI LiDAR Range Finder) megfelel a 2014/30/EU Irányelv alapvető követelményeinek és más vonatkozó rendelkezéseinek.

Az EU megfeleléségi nyilatkozat másolata elérhető a [www.dji.com/euro-compliance](http://www.dji.com/euro-compliance) oldalon

EU kapcsolati cím: DJI GmbH, Industriestrasse 12, 97618, Niederlauer, Németország

**EU-főrsákran om efterlevnad:** SZ DJI Osmo Technology Co., Ltd. hárméd förklarar att denna enhet (DJI LIDAR Range Finder) uppfyller de väsentliga kraven och andra relevanta bestämmelser i direktivet 2014/30/EU.

En kopia av EU-főrsákran om efterlevnad finns att tillgå online på adressen [www.dji.com/euro-compliance](http://www.dji.com/euro-compliance)  
Kontaktadress EU: DJI GmbH, Industriestrasse 12, 97618, Niederlauer, Tyskland

**Yfirlýsing um fylgni við reglur ESB:** SZ DJI Osmo Technology Co., Ltd. lýsir hér með yfir að þetta tæki (DJI LIDAR Range Finder) hliti mikilvægum kröfum og öðrum viðeigandi ákvæðum tilskipunar 2014/30/ESB.

Nálágast má eintak af ESB-samræmisyfirlýsingunni á netinu á [www.dji.com/euro-compliance](http://www.dji.com/euro-compliance)  
Heimilisfang ESB-tengiliðar: DJI GmbH, Industriestrasse 12, 97618, Niederlauer, Germany

**AB Uygunluk Beyanı:** SZ DJI Osmo Technology Co., Ltd. bu belge ile bu cihazın (DJI LIDAR Range Finder) temel gerekliliklere ve 2014/30/EU sayılı Direktifin diğer ilgili hükümlerine uygun olduğunu beyan eder.

AB Uygunluk Beyanının bir kopyasına [www.dji.com/euro-compliance](http://www.dji.com/euro-compliance) adresinden çevrim içi olarak ulaşılabilir

AB için iletişim adresi: DJI GmbH, Industriestrasse 12, 97618, Niederlauer, Almanya



### **Environmentally friendly disposal**

Old electrical appliances must not be disposed of together with the residual waste, but have to be disposed of separately. The disposal at the communal collecting point via private persons is for free. The owner of old appliances is responsible to bring the appliances to these collecting points or to similar collection points. With this little personal effort, you contribute to recycle valuable raw materials and the treatment of toxic substances.

### **Umweltfreundliche Entsorgung**

Elektro-Altergeräte dürfen nicht mit gewöhnlichem Abfall entsorgt werden und müssen separat entsorgt werden. Die Entsorgung an kommunalen Sammelstellen ist für Privatpersonen kostenlos. Die Eigentümer der Altergeräte sind für den Transport zu den Sammelstellen verantwortlich. Durch diesen geringen Aufwand können Sie zur Wiederverwertung von wertvollen Rohmaterialien beitragen und dafür sorgen, dass umweltschädliche und giftige Substanzen ordnungsgemäß unschädlich gemacht werden.

### **Tratamiento de residuos responsable con el medio ambiente**

Los aparatos eléctricos viejos no pueden desecharse junto con los residuos orgánicos, sino que deben ser desechados por separado. Existen puntos limpios donde los ciudadanos pueden dejar estos aparatos gratis. El propietario de los aparatos viejos es responsable de llevarlos a estos puntos limpios o similares puntos de recogida. Con este pequeño esfuerzo estás contribuyendo a reciclar valiosas materias primas y al tratamiento de residuos tóxicos.

### **Mise au rebut écologique**

Les appareils électriques usagés ne doivent pas être éliminés avec les déchets résiduels. Ils doivent être éliminés séparément. La mise au rebut au point de collecte municipale par l'intermédiaire de particuliers est gratuite. Il incombe au propriétaire des appareils usagés de les apporter à ces points de collecte ou à des points de collecte similaires. Avec ce petit effort personnel, vous contribuez au recyclage de matières premières précieuses et au traitement des substances toxiques.

### **Smaltimento ecologico**

I vecchi dispositivi elettrici non devono essere smaltiti insieme ai rifiuti residui, ma devono essere smaltiti separatamente. Lo smaltimento da parte di soggetti privati presso i punti di raccolta pubblici è gratis. È responsabilità del proprietario dei vecchi dispositivi portarli presso tali punti di raccolta o punti di raccolta analoghi. Grazie a questo piccolo impegno personale contribuirete al riciclo di materie prime preziose e al corretto trattamento di sostanze tossiche.

### **Milieuvriendelijk afvoeren**

Oude elektrische apparaten mogen niet worden weggegooid samen met het restafval, maar moeten afzonderlijk worden afgevoerd. Afvoeren via het gemeentelijke inzamelpunt is gratis voor particulieren. De eigenaar van oude toestellen is verantwoordelijk voor het inleveren van de apparaten op deze of vergelijkbare inzamelpunten. Met deze kleine persoonlijke inspanning lever je een bijdrage aan de recycling van waardevolle grondstoffen en de verwerking van giftige stoffen.

### **Eliminação ecológica**

Os aparelhos elétricos antigos não podem ser eliminados juntamente com os materiais residuais. Têm de ser eliminados separadamente. A eliminação no ponto de recolha público através de entidades particulares é gratuita. É da responsabilidade do proprietário de aparelhos antigos levá-los a estes pontos de recolha ou a pontos de recolha semelhantes. Com este pequeno esforço pessoal, contribui para a reciclagem de matérias-primas úteis e para o tratamento de substâncias tóxicas.

### **Изхвърляне с оглед опазване на околната среда**

Старите електрически уреди не трябва да се изхвърлят заедно с битовите отпадъци, а отделно. Изхвърлянето в общинския пункт за събиране на отпадъци от частни лица е безплатно. Собственикът на старите уреди е отговорен за пренасянето на уредите до тези или до подобни събирателни пунктове. С това малко собствено усилие допринасяте за рециклирането на ценни суровини и за обработката на токсични вещества.

## **Ekologicky šetrná likvidace**

Stará elektrická zařízení nesmějí být likvidována spolu se zbytkovým odpadem, ale musí být likvidována samostatně. Likvidace na komunálních sběrných místech prostřednictvím soukromých osob je bezplatná. Vlastník starých zařízení odpovídá za to, že je donese do těchto sběrných míst nebo na obdobná sběrná místa. Tímto můžete přispět k recyklaci hodnotných surovin a zpracování toxických látek.

## **Miljøvenlig bortskaffelse**

Gamle elektriske apparater må ikke bortskaffes sammen med restaffald, men skal bortskaffes separat. Bortskaffelse på et fælles indsamlingssted er gratis for privatpersoner. Ejere af gamle apparater er ansvarlige for at bringe apparater hen til disse indsamlingssteder eller til lignende indsamlingssteder. Med denne lille personlige indsats bidrager du til genanvendelse af værdifulde råvarer og behandlingen af giftige stoffer.

## **Απόρριψη φιλική προς το περιβάλλον**

Οι παλιές ηλεκτρικές συσκευές δεν πρέπει να απορρίπτονται μαζί με τα υαλοειμματικά απόβλητα, αλλά ξεχωριστά. Η απόρριψη στο δημοτικό σημείο συλλογής μέσω ιδιωτών γίνεται χωρίς χρέωση. Ο κάτοχος παλιών συσκευών είναι υπεύθυνος για τη μεταφορά των συσκευών σε αυτά ή παρόμοια σημεία συλλογής. Μέσω της ατομικής σας προσπάθειας, συμβάλλετε στην ανακύκλωση πολύτιμων πρώτων υλών και την επεξεργασία των τοξικών ουσιών.

## **Keskkonnasäästlik kasutuselt kõrvaldamine**

Vanu elektriseadmeid ei tohi ära visata koos olmejäätmetega, vaid tuleb koguda ja kasutuselt kõrvaldada eraldi. Kohaliku omavalitsuse elektroonikaromude kogumispunktis on äraandmine eraisikutele tasuta. Vanade seadmete sellistesse või sarnastesse kogumispunktidesse toimetamise eest vastutavad seadmete omanikud. Selle väikese isikliku panusega aitate kaasa väärtusliku toorme ringlussevõtule ja mürgiste ainete töötlemisele.

## **Utilizavimas nekenkiant aplinkai**

Senų elektrinių prietaisų negalima išmesti kartu su buitinėmis atliekomis; juos būtina utilizuoti atskirai. Tokių prietaisų utilizavimas per komunalinius atliekų surinkimo punktus yra nemokamas. Elektrinių prietaisų savininkai utilizuojamus prietaisus privalo priduoti į atitinkamus arba analogiškus atliekų surinkimo punktus. Tokiu būdu, įdėdami nedaug pastangų, prisidėsite prie vertingų medžiagų perdirbimo ir aplinkos apsaugojimo nuo toksinių medžiagų.

## **Videi draudzīga atkritumu likvidēšana**

Vecas elektriskās ierīces nedrīkst likvidēt kopā ar pārējiem atkritumiem, bet tās jālikvidē atsevišķi. Privātpersonām atkritumu likvidēšana komunālajā savākšanas punktā ir bez maksas. Veco ierīču īpašnieks ir atbildīgs par ierīču nogādāšanu šajos savākšanas punktos vai līdzīgos savākšanas punktos. Ar šīm nelielām personiskajām pūlēm jūs veicināt vērtīgu izejmateriālu pārstrādi un toksisko vielu apstrādi.

## **Hävittäminen ympäristöstävällisesti**

Vanhoja sähkölaitteita ei saa hävittää kaatopaikkajätteen mukana, vaan ne on hävitettävä erikseen. Kunnalliseen keräyspisteeseen vieminen on yksityishenkilölle ilmaista. Vanhojen laitteiden omistajaa vastaa laitteiden toimittamisesta kyseisiin keräyspisteisiin tai vastaaviin. Tällä vähäisellä henkilökohtaisella vaivalla edistät omalta osalta arvokkaiden raaka-ainneiden kierrätystä ja myrkyllisten aineiden käsittelyä.

## **Dúscairt neamhdhiobháilach don chomhshaoil**

Níor cheart seanghléasanna leictreacha a dhíuscairt leis an dramhaíl iarmharach, ach cailthfear iad a chur de láimh astu féin. Tá an dúscairt ag an ionad bailiúcháin pobail ag daoine príobháideacha saor in aisce. Tá freagracht ar úinéir seanghléasanna na gléasanna a thabhairt chuig na hionaid bhailiúcháin sin nó chuig ionaid bhailiúcháin den chineál céanna. Le hiarracht bheag phearsanta mar sin, cuidíonn tú le hantábhair luachmhara a athchúrsáil agus le substaintí tocsaineacha a chóireáil.

## **Rimi li jirrispetta l-ambjent**

L-apparati elettriku qadim ma għandux jintrema flimkien ma' skart residwu, iżda għandu jintrema b'mod separat. Ir-rimi fil-post tal-ġbir komunali minn persuni privati huwa b'xejn. Is-sit ta' apparat qadim huwa responsabbli biex iġib l-apparat f'dawn il-postijiet tal-ġbir jew f'postijiet tal-ġbir simili. B'dan l-isforz personali żgħir, inti tikkontribwixxi għar-riċiklaġġ ta' materja prima prezjuża u għat-trattament ta' sustanzi tossici.

## **Eliminarea ecologică**

Aparatele electrice vechi nu trebuie aruncate odată cu deșeurile reziduale, ci trebuie eliminate separat. Eliminarea în cadrul punctului de colectare local de către persoane fizice este gratuită. Proprietarii de aparate vechi sunt responsabili pentru transportul acestora la respectivele puncte de colectare sau la alte puncte de colectare similare. Prin acest efort personal nesemnificativ, puteți contribui la reciclarea materiilor prime valoroase și la tratarea substanțelor toxice.

## **Okoľu prijazno odlaganje**

Starih električnih aparatov ne smete odvreči skupaj z ostanki odpadkov, temveč ločeno. Odlaganje na komunalnem zbirnem mestu je za fizične osebe brezplačno. Lastnik starih naprav je odgovoren, da jih pripelje do teh ali podobnih zbirnih mest. S tako malo osebnega truda prispevate k recikliranju dragocenih surovin in obdelavi strupenih snovi.

## **Ekoľoško odlaganje**

Stari električni uređaji ne smiju se odlagati zajedno s kućnim otpadom, već ih treba odlagati odvojeno. Odlaganje na komunalnom sabirnom mjestu od strane privatnih osoba je besplatno. Vlasnik starih uređaja dužan je donijeti uređaje do tih sabirnih mjesta ili sličnih sabirnih mjesta. Ovim malim osobnim naporom doprinosite recikliranju vrijednih sirovina i pravilnoj obradi otrovnih tvari.

## **Ekoľogická likvidácia**

Staré elektropotrebiče sa nesmú likvidovať spolu so zvyčkovým odpadom, ale musia sa zlikvidovať samostatne. Likvidácia v komunálnom zbernom mieste prostredníctvom súkromných osôb je

bezplatná. Majiteľ starých spotrebičov je zodpovedný za prinesenie spotrebičov na tieto zberné miesta alebo na podobné zberné miesta. Týmto malým osobným úsilím prispievate k recyklovaniu cenných surovín a spracovaniu toxických látok.

### **Utylizacja przyjazna dla środowiska**

Nie można usuwać starych urządzeń elektrycznych wraz z pozostałymi odpadami. Wymagają one oddzielnej utylizacji. Utylizacja przez osoby prywatne w punkcie zbiórki odpadów komunalnych jest darmowa. Właściciel starych urządzeń jest odpowiedzialny za dostarczenie ich do takich lub podobnych punktów zbiórki. Zadając sobie tak niewielki trud, przyczyniasz się do recyklingu cennych surowców i odpowiedzialnego postępowania z substancjami toksycznymi.

### **Környezetbarát hulladékkezelés**

A régi elektromos készülékeket nem szabad a nem szelektíven gyűjtött hulladékkal együtt kidobni, hanem a hulladékkezelésüket elkülönítve kell végezni. A közösségi gyűjtőpontokon a magánszemélyek ingyenesen leadhatják ezeket. A régi készülékek tulajdonosai felelnek azért, hogy a készülékeket ezekre a gyűjtőpontokra, vagy más gyűjtőpontokra elhozzák. Ezzel a kis személyes erőfeszítéssel Ön is hozzájárul az értékes nyersanyagok újrahasznosításához és a mérgező anyagok kezeléséhez.

### **Miljøvänlig hantering av avfall**

Gamla elektriska apparater får inte kasseras tillsammans med restavfallet utan måste kasseras separat. Kassering på den lokala insamlingsplatsen för privatpersoner är gratis. Ägaren av gamla apparater ansvarar för att ta apparaterna till dessa samlingsplatser eller till liknande samlingsplatser. Med denna lilla personliga insats bidrar du till återvinning av värdefulla råvaror och hantering av giftiga ämnen.

### **Umhverfsvæn förgun**

Ekki má farga gömlum raftækjum með úrgangslifum, heldur þarf að farga þeim sérstaklega. Förgun á almennum söfnunarstöðum er ókeypis fyrir einstaklinga. Eigandi gamalla tækja ber ábyrgð á að komla með tækin á þessa söfnunarstaði eða á svipada söfnunarstaði. Með þessu litla persónulega áttaki stuðlar þú að endurvinnslu verðmætra hráefna og meðferð eitrurefna.

### **Çevre dostu bertaraf**

Eski elektrikli cihazlar, diğer atıklarla birlikte bertaraf edilmemeli, ayrıca atılmalıdır. Özel kişiler aracılığıyla genel toplama noktasına bertaraf işlemi ücretsiz olarak yapılmaktadır. Eski cihazların sahibi, cihazları bu toplama noktalarına veya benzer toplama noktalarına getirmekten sorumludur. Bu az miktardaki kişisel çabayla, değerli ham maddelerin geri dönüşürülmesine ve toksik maddelerin işleme alınmasına katkıda bulunmuş olursunuz.

部件名称	有害物质					
	铅 (Pb)	汞 (Hg)	镉 (Cd)	六价铬 (Cr <sup>6+</sup> )	多溴联苯 (PBB)	多溴二苯醚 (PBDE)
线路板	×	○	○	○	○	○
外壳	×	○	○	○	○	○
金属部件 (铜合金)	×	○	○	○	○	○
内部线材	×	○	○	○	○	○
其他配件	×	○	○	○	○	○

本表格依据 SJ/T 11364 的规定编制。

○：表示该有害物质在该部件所有均质材料中的含量均在 GB/T 26572 规定的限量要求以下。

×：表示该有害物质至少在该部件的某一均质材料中的含量超出 GB/T 26572 规定的限量要求。

(产品符合欧盟 ROHS 指令环保要求)



### Caution

Use of controls or adjustments or performance of procedures other than those specified herein may result in hazardous radiation exposure.

### CLASS 1 LASER PRODUCT

IEC/EN 60825-1:2014. Complies with 21 CFR 1040.10 and 1040.11 except for conformance with IEC 60825-1 Ed. 3, as described in Laser Notice No. 56, dated May 8, 2019

The label is affixed to one side of the AFTOF

RONIN is a trademark of DJI OSMO.

Copyright © 2021 DJI OSMO All Rights Reserved.



YCBZSS00166102